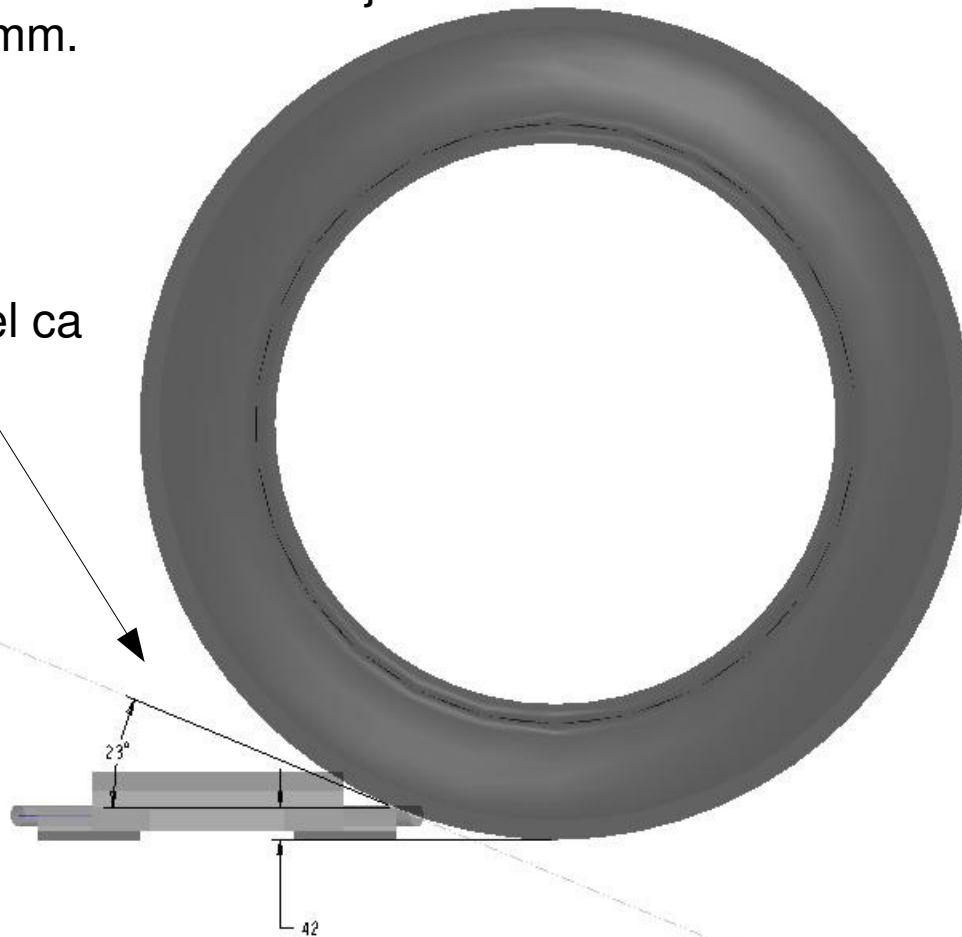
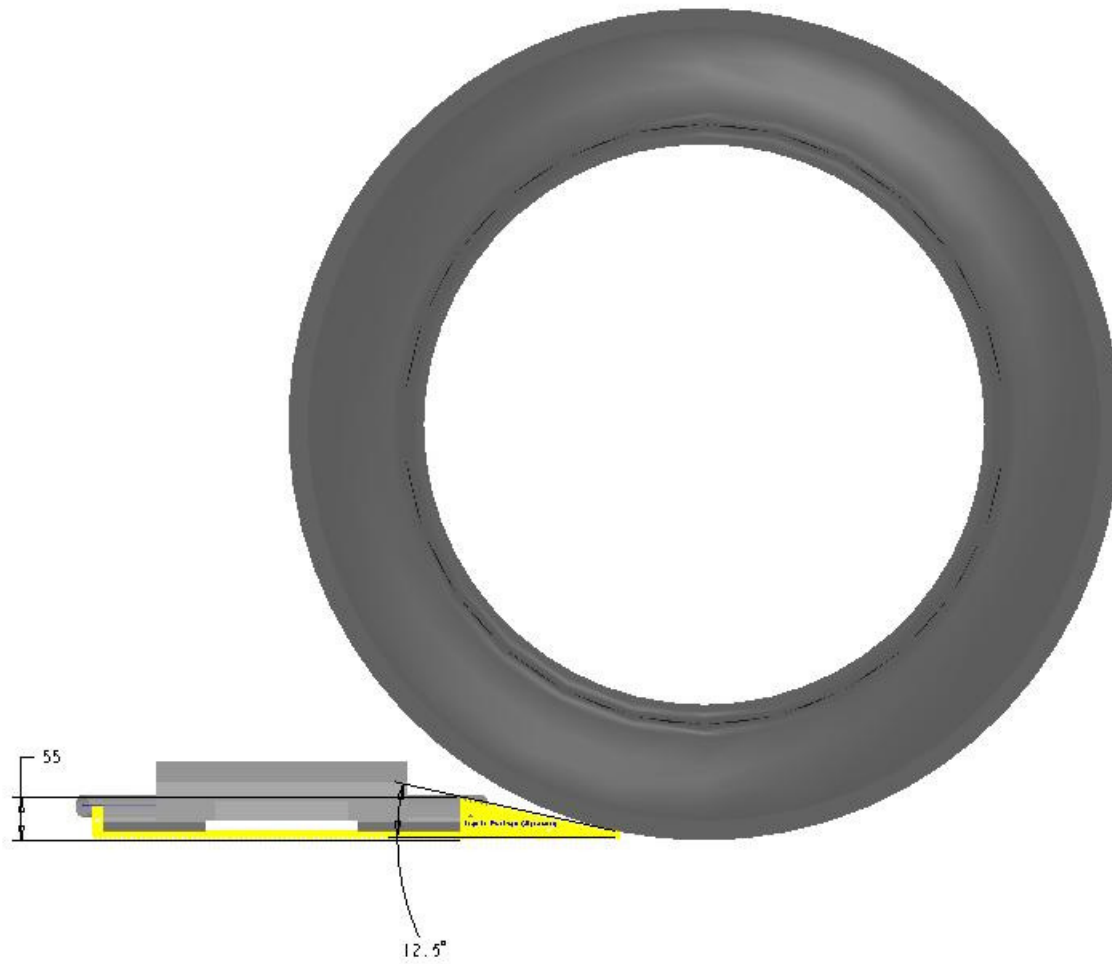


Ett vanligt förekommande fram hjul.
Diameter 1080mm.

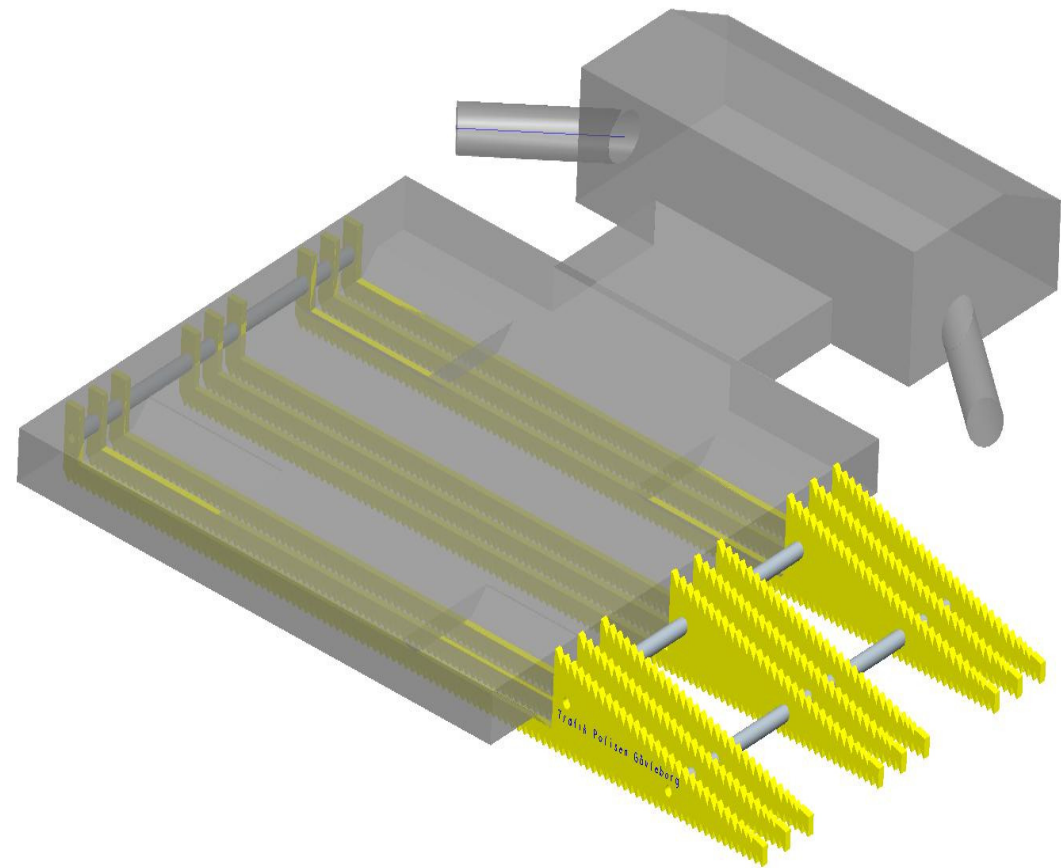
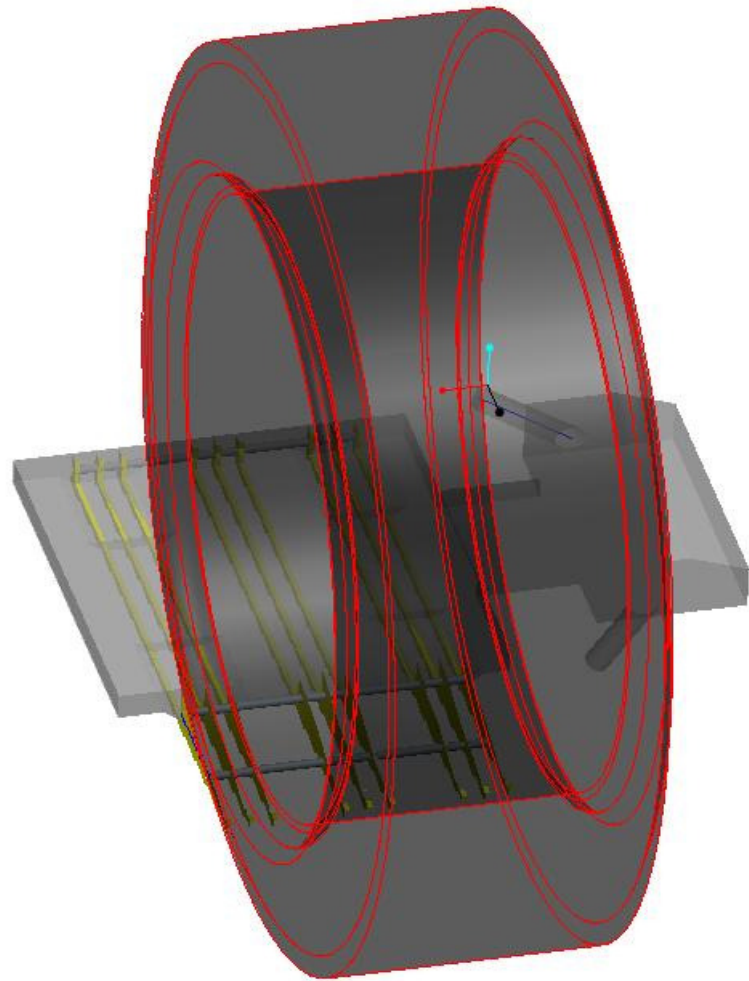
Ingreppsvinkel ca
23 grader





Ingreppsvinkel med slirskydd ca 12-13grader.

Våg kan placeras både i höger och vänster utförande



Ockelbo Smide AB

Beräknad vikt ca 2kg.

