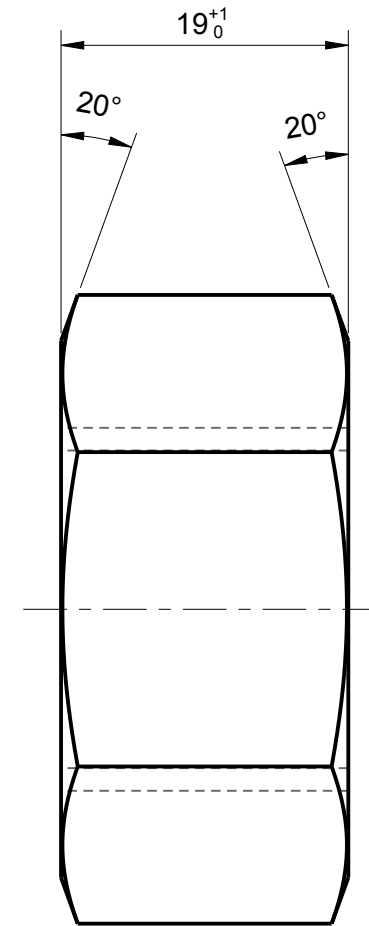
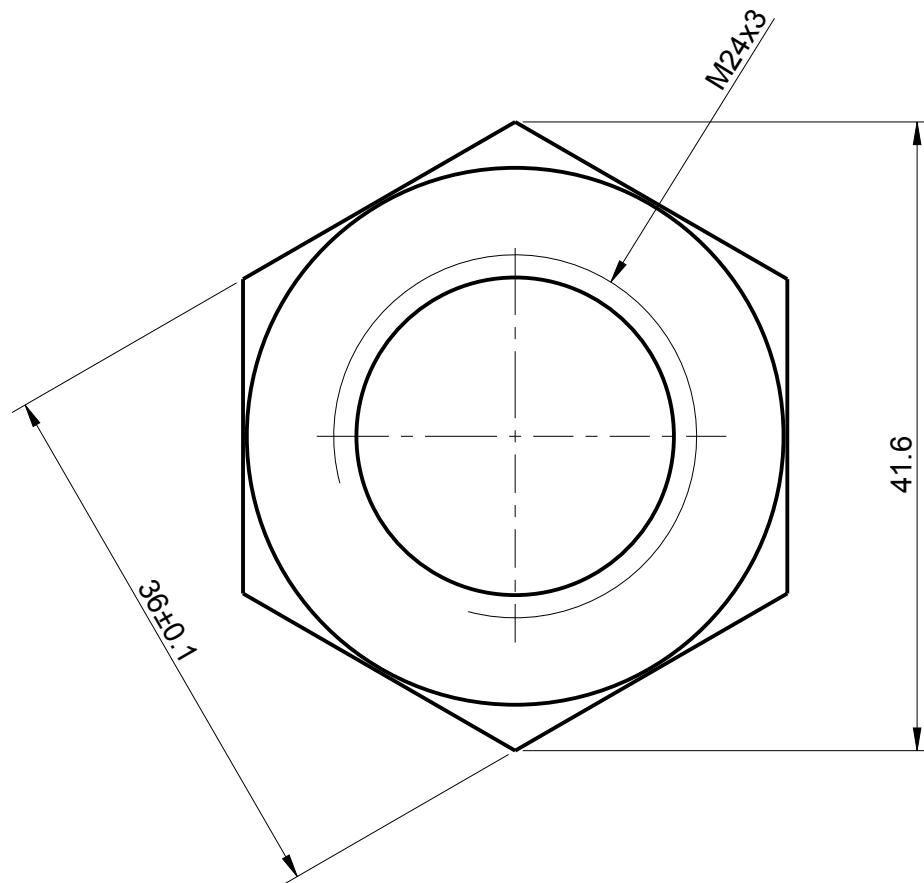


OS1084



Denna handling är Ockelbo Smide's egendom
 och får inte utan Ockelbo Smide's skriftliga
 medgivande kopieras, delges tredje man eller
 användas för annat obehörigt ändamål.
 COPYRIGHT Ockelbo Smide AB

Revision	Ändringens art / Ändringsmeddelande nr	Godkänd av / datum

DIM 45				Sanicro 31 HT	---		
Ämne / Dimension				Material	Referens / Anmärkning		
Konstruerad av	Granskad av	Skapad datum	Produktion datum	Generell tolerans enl.	Generell yt-jämnhet Ra	Vyplacering	Skala
RJN	RJN	2014-06-02	2014-06-02	---	---		2:1
Ytbehandling		Smsl. nr.	Benämning		Ersätter	Ersatt av	
Ingen		---	Mutter M24x3		---	---	
OCKELBO SMIDE AB Hamrångevägen 6 816 31 ÖCKELBO			Ungsdelar		Ritningstyp	Format	
			Ritning nr		PART	A3	
OS1084					Revision	Blad	
					A		1 av 1