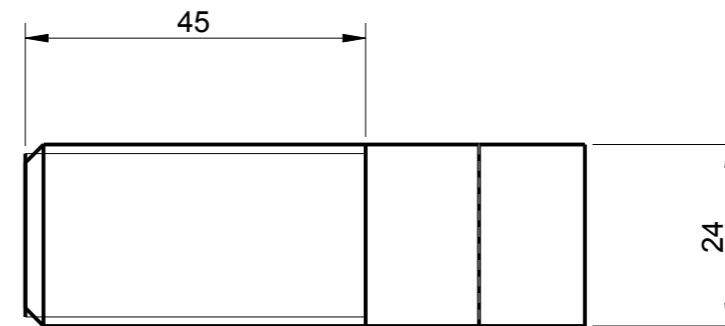
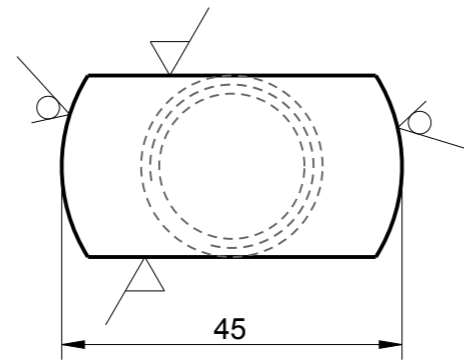
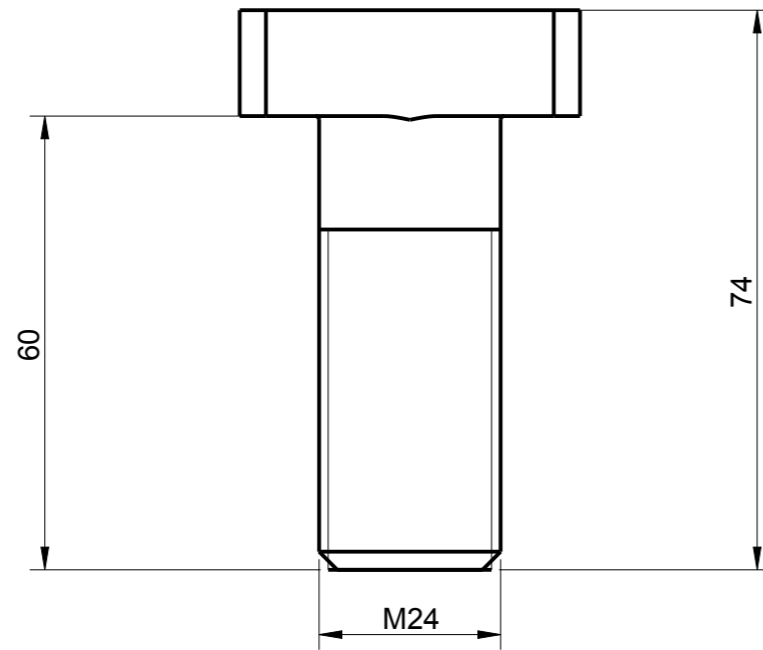


9601SO



Denna handling är Ockelbo Smide's egendom
 och får inte utan Ockelbo Smide's skriftliga
 medgivande kopieras, delgas tredje man eller
 användas för annat obehörigt ändamål.
 COPYRIGHT Ockelbo Smide AB

Revision	Ändringens art / Ändringsmeddelande nr	Godkänd av / datum
----------	--	--------------------

---				Sanicro 31HT	---		
Ämne / Dimension				Material	Referens / Anmärkning		
Konstruerad av	Granskad av	Skapad datum	Produktion datum	Generell tolerans enl.	Generell yt-jämnhet Ra	Vyplacering	Skala
---	---	---	---	---	---		1:1
Ytbehandling		Smsl. nr.	Benämning		Ersätter	Ersatt av	
---		---	T-skruv		---	---	
OCKELBO SMIDE AB Hamrångevägen 6 816 31 OCKELBO			Ugnsdelar		Ritningstyp	Format	
			Ritning nr		PART	A3	
				OS1096		Revision	Blad
						-	1 av 1