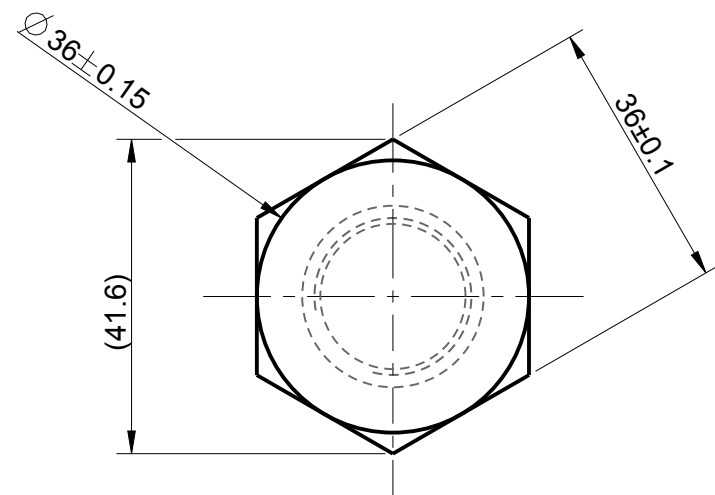
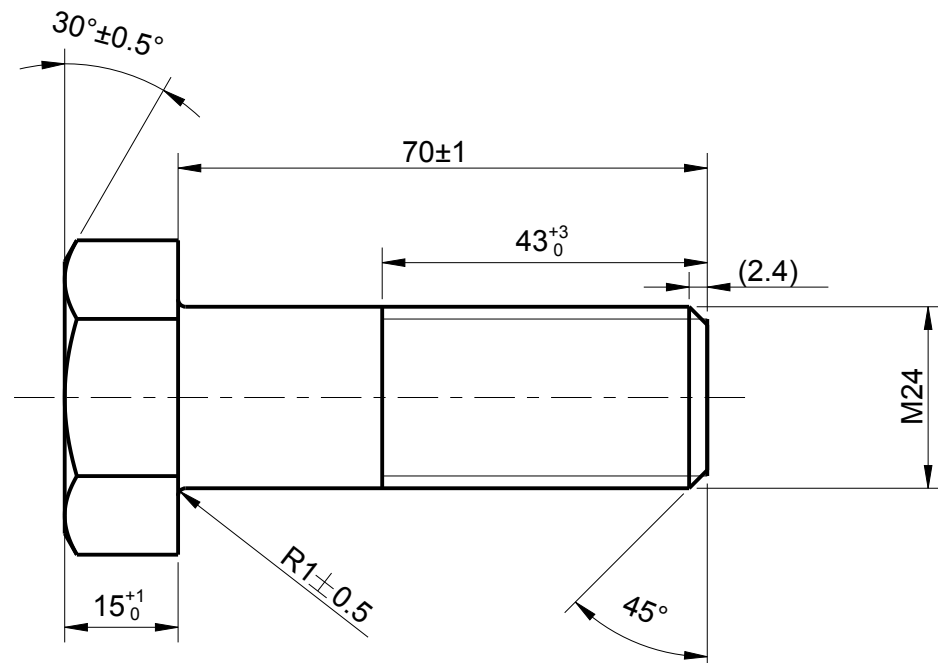


6601SO



Denna handling är Ockelbo Smide's egendom
 och får inte utan Ockelbo Smide's skriftliga
 medgivande kopieras, delgas tredje man eller
 användas för annat obehörigt ändamål.
 COPYRIGHT Ockelbo Smide AB

---				SANICRO 31 HT		---	
Ämne / Dimension				Material		Referens / Anmärkning	
Konstruerad av	Granskad av	Skapad datum	Produktion datum	Generell tolerans enl.	Generell yt-jämnhet Ra	Vyplacering	Skala
RJN	RJN	---	---	---	---		1:1
Ytbehandling		Smsl. nr.	Benämning			Ersätter	Ersatt av
---		---	Skruv M24x3 L=70			---	---
OCKELBO SMIDE AB Hamrångevägen 6 816 31 OCKELBO			Ungsdelar			Ritningstyp	Format
			Ritning nr			OS1099	
Revision						Blad	
Ändringens art / Ändringsmeddelande nr						A	
Godkänd av / datum						1 av 1	

Revision	Ändringens art / Ändringsmeddelande nr	Godkänd av / datum
----------	--	--------------------