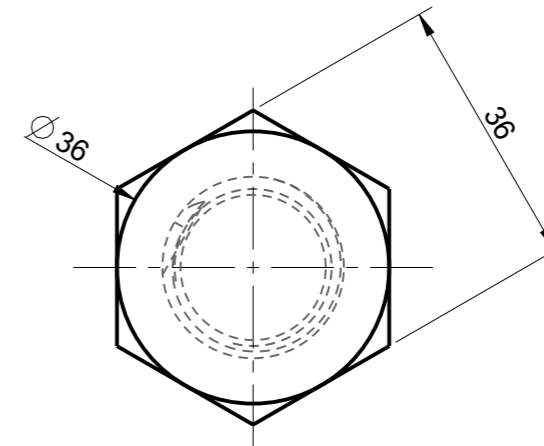
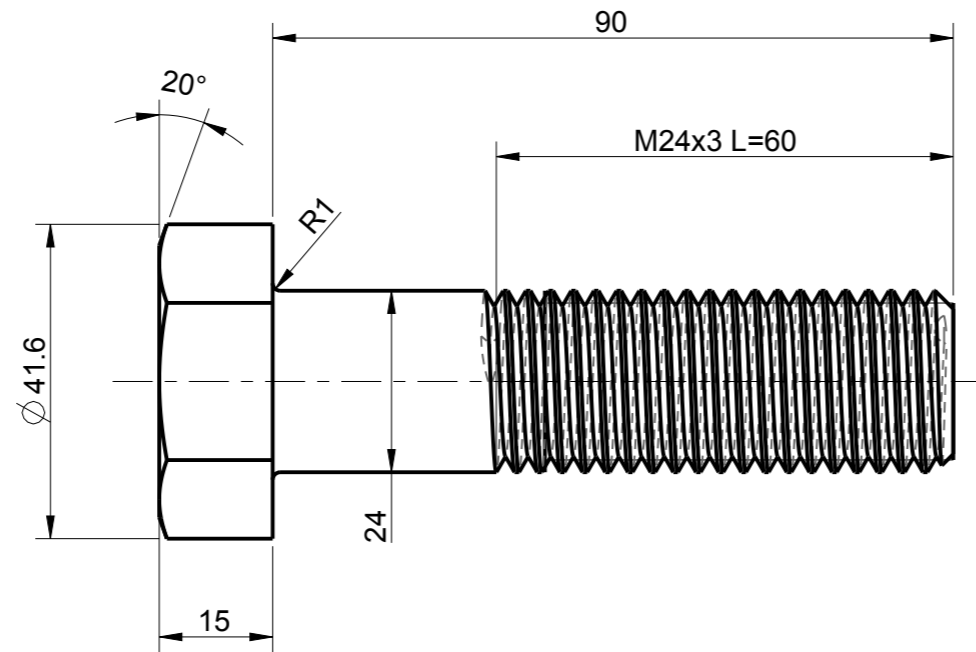


OS1085



DIA 45mm				SANICRO 31 HT		Stång	
Ämne / Dimension				Material		Referens / Anmärkning	
Konstruerad av	Granskad av	Skapad datum	Produktion datum	Generell tolerans enl.	Generell ytjämnhet Ra	Vyplacering	Skala
RJN	RJN	2014-07-01	2014-07-01	---			1:1
Ytbehandling		Smsl. nr.	Benämning		Ersätter	Ersatt av	
---		---	Skruv M24x3 L= 90		---	---	
OCKELBO SMIDE AB Hamrångevägen 6 816 31 OCKELBO			Ungsdelar		Ritningstyp	Format	
			Ritning nr		PART	A3	
				OS1085		Revision	Blad
						A	1 av 1

Revision	Ändringens art / Ändringsmeddelande nr	Godkänd av / datum
1		

Denna handling är Ockelbo Smide's egendom och får inte utan Ockelbo Smide's skriftliga medgivande kopieras, delges tredje man eller användas för annat obehörigt ändamål.
 COPYRIGHT Ockelbo Smide AB