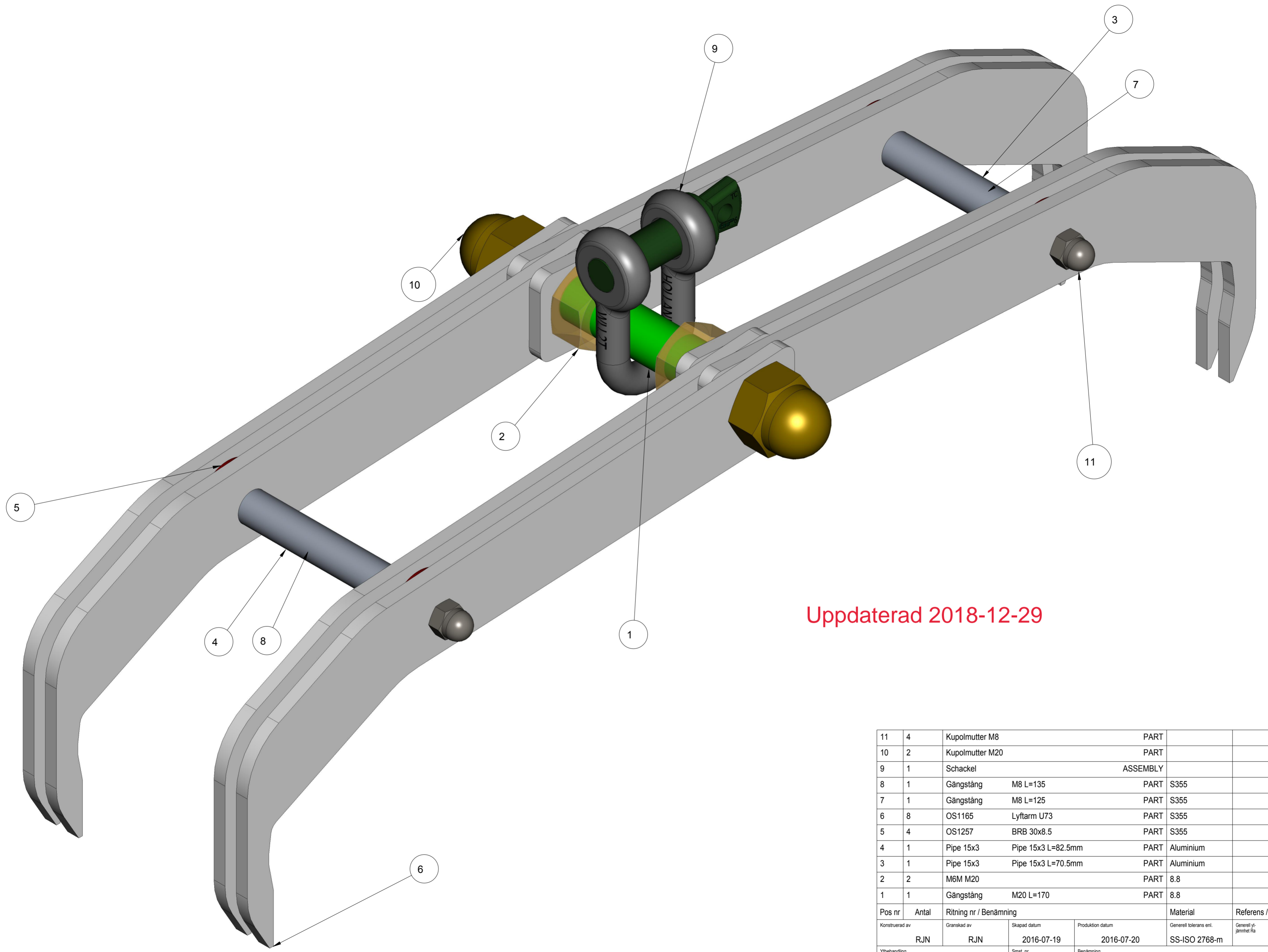


A

B

C



Uppdaterad 2018-12-29

11	4	Kupolmutter M8	PART		
10	2	Kupolmutter M20	PART		
9	1	Schackel	ASSEMBLY		
8	1	Gångstång M8 L=135	PART	S355	
7	1	Gångstång M8 L=125	PART	S355	
6	8	OS1165 Lyftarm U73	PART	S355	
5	4	OS1257 BRB 30x8.5	PART	S355	
4	1	Pipe 15x3 Pipe 15x3 L=82.5mm	PART	Aluminium	
3	1	Pipe 15x3 Pipe 15x3 L=70.5mm	PART	Aluminium	
2	2	M6M M20	PART	8.8	
1	1	Gångstång M20 L=170	PART	8.8	
Pos nr	Antal	Ritning nr / Benämning	Material	Referens / Anmärkning	
Konstruerad av	Granskad av	Skapad datum	Produktion datum	Generell tolerans ent.	Generell ytjämnhet Ra
RJN	RJN	2016-07-19	2016-07-20	SS-ISO 2768-m	1:1
Ytbehandling	Smst. nr	Benämning		Ersätter	Ersatt av
-	---	Lyftverktyg FV73		-	-
OCKELBO SMIDE AB				Ritningstyp	Format
Hamrångevägen 6				ASSEM	A2
816 31 OCKELBO				Revision	Blad
				-	1 av 1

Revision	Ändringens art / Ändringsmeddelande nr	Godkänd av / datum

Detta handling är Ockelbo Smide's egendom och får inte delas ut utan Ockelbo Smide's skriftliga tillstånd. För användning för andra ändamål är förbjudet.
 COPYRIGHT Ockelbo Smide AB