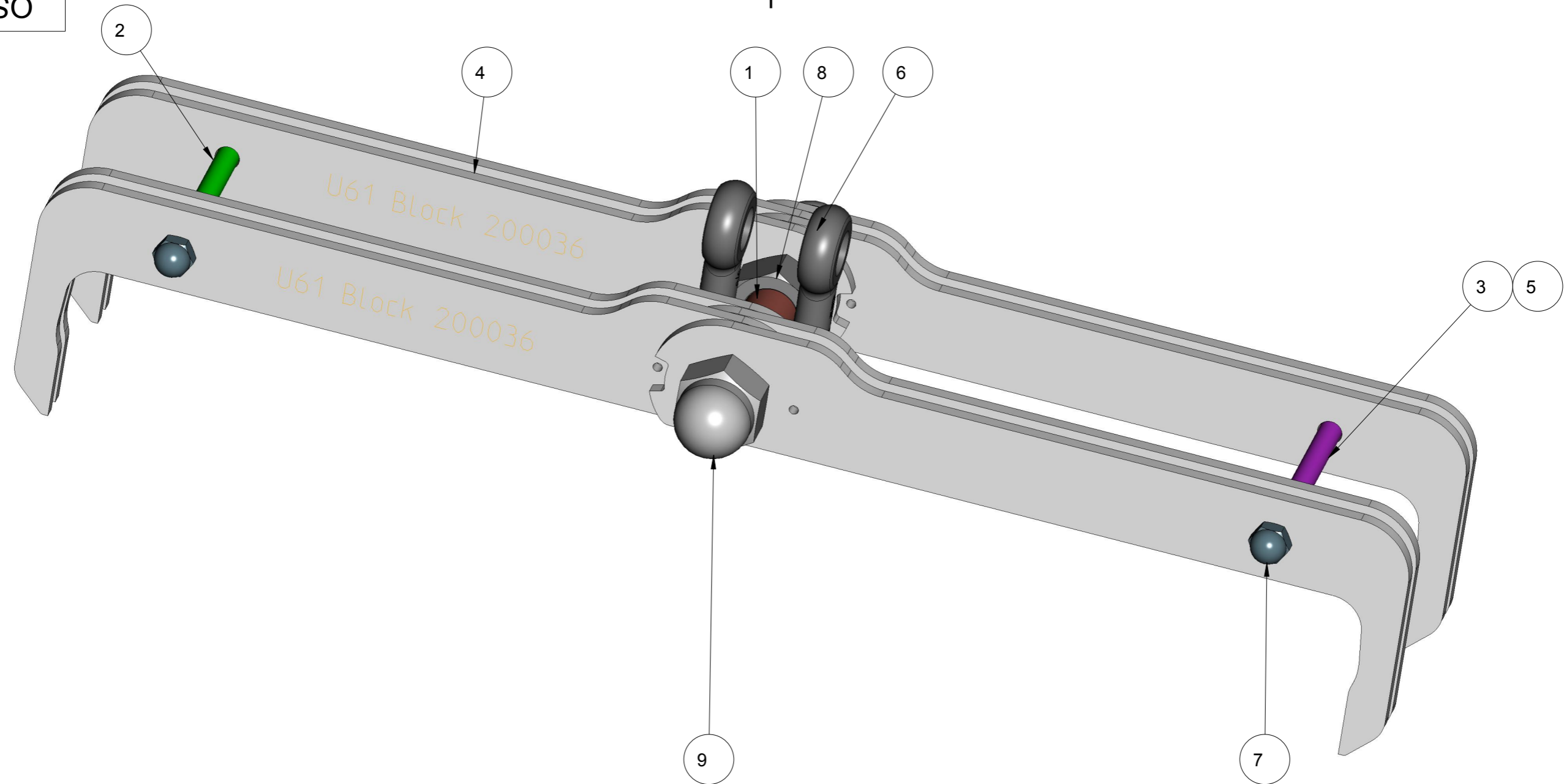


OS1339



9	2	DIN 1587	M24x36	PART			
8	2	M6M	M24x3	PART			
7	4	M10	DIN 1587	PART			
6	1	GPGDBB16	Scackel	ASSEMBLY			
5	4	OS1258	BRB 10.5x30	PART	S355	---	
4	8	OS1341	Arm	PART	S355	---	
3	1	Gångstång	M10 L=135	PART	S355		
2	1	Gångstång	M10 L=125	PART	S355		
1	1	Gångstång	M24 L=170	PART	8.8		
Pos nr	Antal	Ritning nr / Benämning		Material	Referens / Anmärkning		
Konstruerad av	Granskad av	Skapad datum	Produktion datum	Generell tolerans enl.	Generell yt-jämnhet Ra	Vyplacering	Skala
RJN	RJN	2017-03-09	2017-03	SS-ISO 2768-m			1:2
Ytbehandling		Smst. nr	Benämning		Ersätter	Ersatt av	
-		-	Lyftverktyg Block 200036		-	-	
			Lyft hjälpmedel		Ritningstyp	Format	
			U61 SMT		ASSEM	A3	
			Ritning nr		Revision	Blad	
					-	1 av 1	

OCKELBO SMIDE AB

Hamrångevägen 6
816 31 ÖCKELBO

OS1339

Revision Ändringens art / Ändringsmeddelande nr Godkänd av / datum

1

2

3

Denna handling är Ockelbo Smide's egendom och får inte utan Ockelbo Smide's skriftliga medgivande kopieras, delges tredje man eller användas för annat obehörigt ändamål.
 COPYRIGHT Ockelbo Smide AB