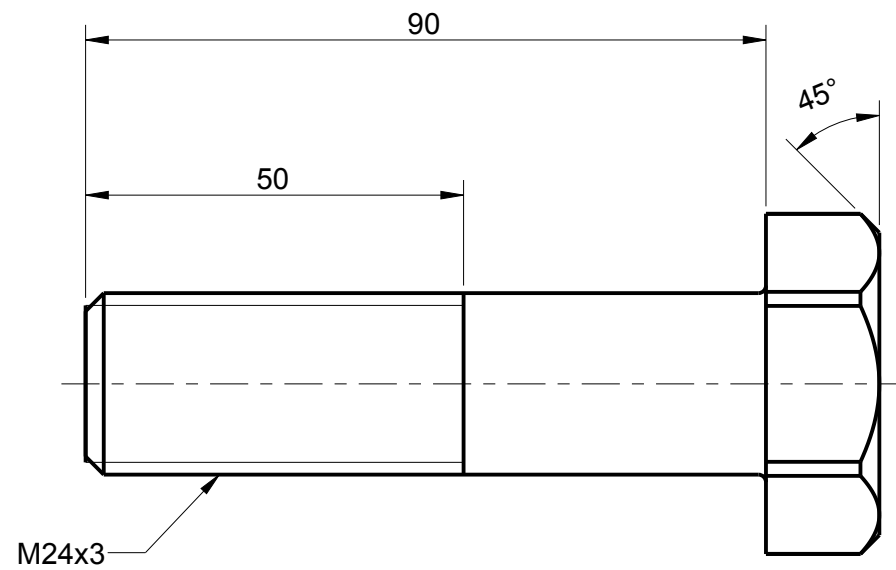
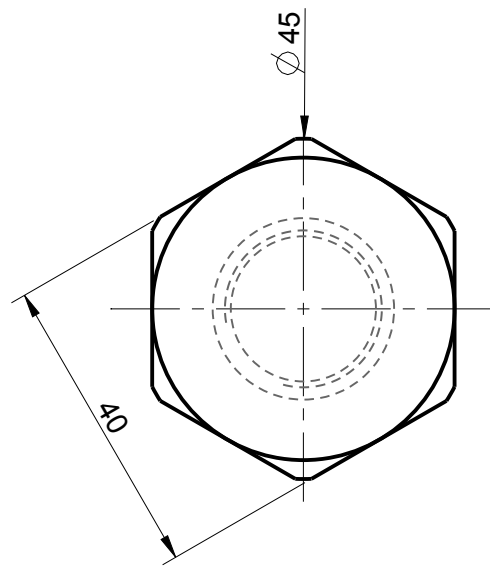


9601SO



Denna handling är Ockelbo Smide's egendom
 och får inte utan Ockelbo Smide's skriftliga
 medgivande kopieras, delges tredje man eller
 användas för annat obehörigt ändamål.
 COPYRIGHT Ockelbo Smide AB

| | | |
|----------|--|--------------------|
| Revision | Ändringens art / Ändringsmeddelande nr | Godkänd av / datum |
|----------|--|--------------------|

| | | | | | | | | |
|--|-------------|--------------|-------------------|------------------------|------------------------|-------------|-------|--|
| --- | | | | Sanicro 31 HT | --- | | | |
| Ämne / Dimension | | | | Material | Referens / Anmärkning | | | |
| Konstruerad av | Granskad av | Skapad datum | Produktion datum | Generell tolerans enl. | Generell yt-jämnhet Ra | Vyplacering | Skala | |
| RJN | RJN | 2014- | 2014- | --- | | | 1:1 | |
| Ytbehandling | | Smst. nr. | Benämning | | Ersätter | Ersatt av | | |
| --- | | --- | Skruv M24x90 NV40 | | --- | --- | | |
| OCKELBO SMIDE AB Hamrångevägen 6 816 31 ÖCKELBO | | | --- | | Ritningstyp | Format | | |
| | | | Ugnsdalar | | PART | A3 | | |
| | | | Ritning nr | OS1097 | Revision | Blad | | |
| | | | | - | | 1 av 1 | | |