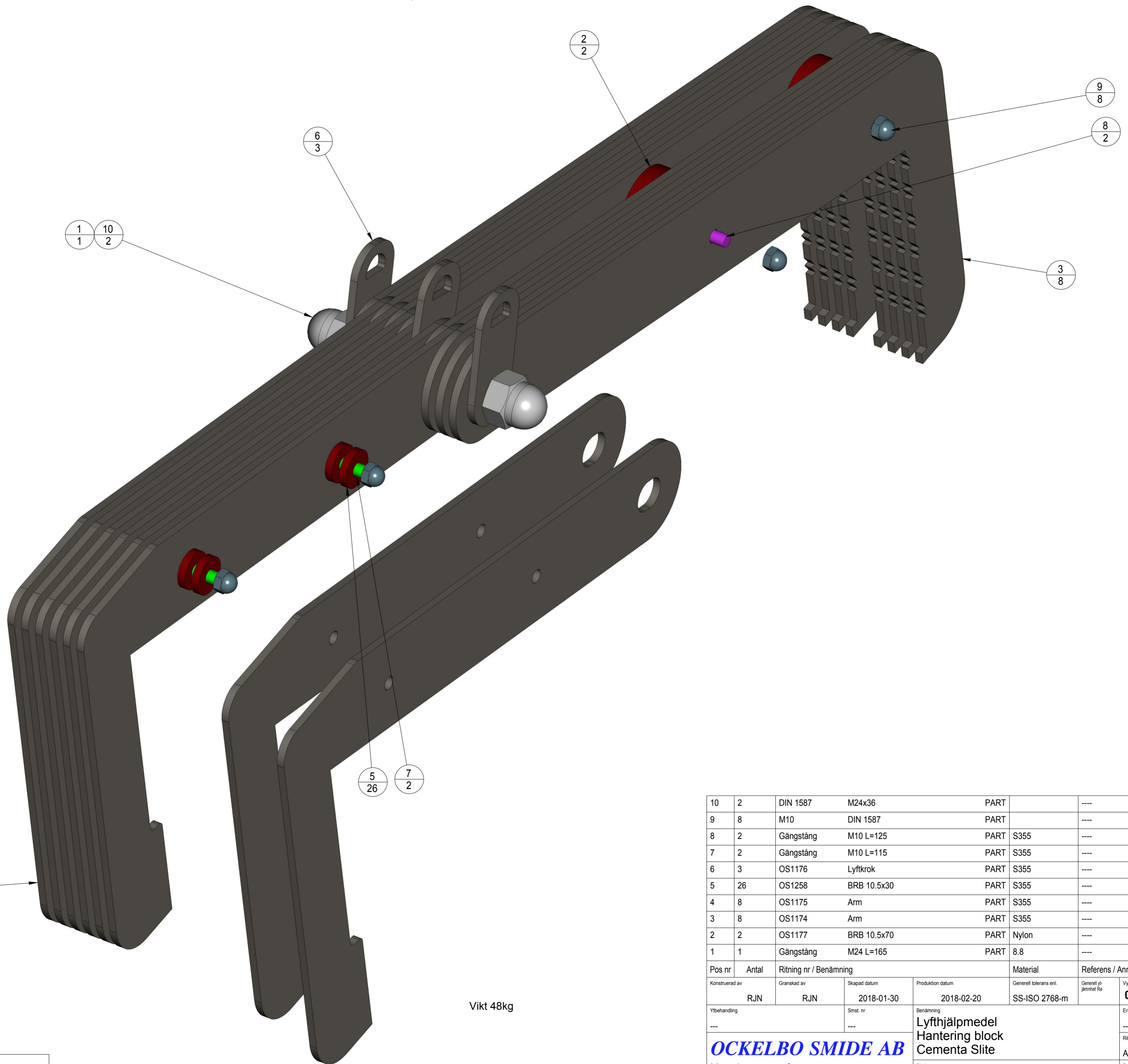


A

B

C



Vikt 48kg

Pos nr	Antal	Ritning nr / Benämning	Material	Referens / Anmärkning
10	2	DIN 1587 M24x36	PART	---
9	8	M10 DIN 1587	PART	---
8	2	Gångstång M10 L=125	PART S355	---
7	2	Gångstång M10 L=115	PART S355	---
6	3	OS1176 Lyftkrok	PART S355	---
5	26	OS1258 BRB 10.5x30	PART S355	---
4	8	OS1175 Arm	PART S355	---
3	8	OS1174 Arm	PART S355	---
2	2	OS1177 BRB 10.5x70	PART Nylon	---
1	1	Gångstång M24 L=165	PART 8.8	---

Pos nr	Antal	Ritning nr / Benämning	Material	Referens / Anmärkning
Konstruerad av	Granskad av	Skapad datum	Produktion datum	Generell tolerans ent.
RJN	RJN	2018-01-30	2018-02-20	SS-ISO 2768-m
Ytbehandling	Smst. nr	Benämning		Vyplacering
---	---	Lyfthjälpmedel		Skala
OCKELBO SMIDE AB Hamrångevägen 6. 816 31 ÖCKELBO				Ersätter --- Ritningstyp ASSEM Revision -
				Skala 1:2 Ersatt av --- Format A2 Blad 1 av 1

Denna handling är Ockelbo Smide's egendom och får inte delas ut utan Ockelbo Smide's skriftliga tillstånd. Den får inte användas för andra ändamål utan Ockelbo Smide's skriftliga tillstånd.
 COPYRIGHT Ockelbo Smide AB

Revision	Ändringens art / Ändringsmeddelande nr	Godkänd av / datum