

A

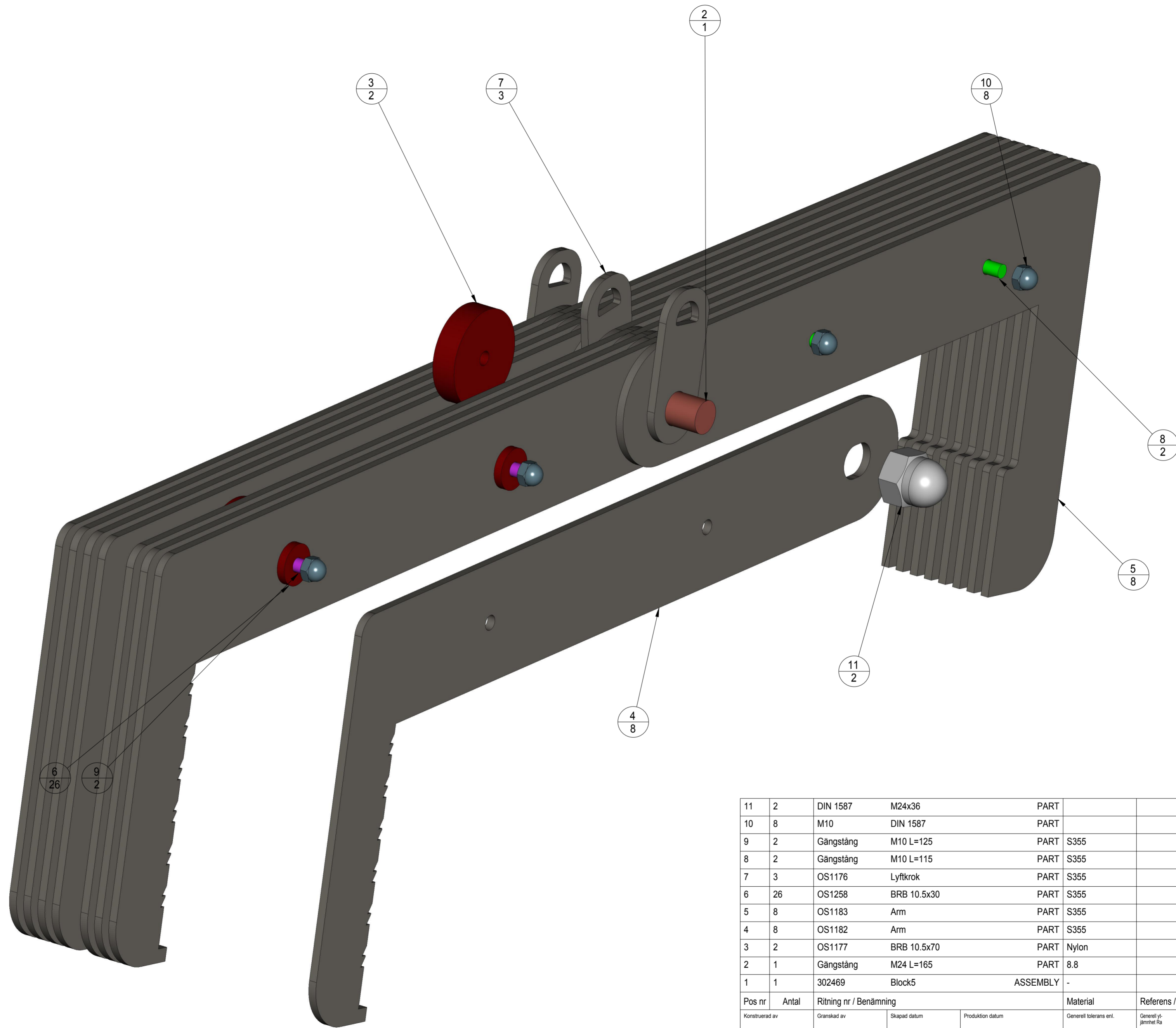
A

B

B

C

C



Vikt: 48kg

Pos nr	Antal	Ritning nr / Benämning	Material	Referens / Anmärkning
11	2	DIN 1587 M24x36	PART	
10	8	M10 DIN 1587	PART	
9	2	Gångstång M10 L=125	PART S355	
8	2	Gångstång M10 L=115	PART S355	
7	3	OS1176 Lyftkrok	PART S355	
6	26	OS1258 BRB 10.5x30	PART S355	
5	8	OS1183 Arm	PART S355	
4	8	OS1182 Arm	PART S355	
3	2	OS1177 BRB 10.5x70	PART Nylon	
2	1	Gångstång M24 L=165	PART 8.8	
1	1	302469 Block5	ASSEMBLY -	

Pos nr	Antal	Ritning nr / Benämning	Material	Referens / Anmärkning
Konstruerad av	Granskad av	Skapad datum	Produktion datum	Generell tolerans ent.
RJN	RJN	2018-01-30	2018-02-20	SS-ISO 2768-m
Ytbehandling	Smst. nr	Benämning		Vyplacering
-	-	Lyfthjälpmedel		Skala
				1:2
				Format
				A2
				Blad
				1 av 1

OCKELBO SMIDE AB
 Hamrångevägen 6.
 816 31 ÖCKELBO

OS1184

Revision	Ändringens art / Ändringsmeddelande nr	Godkänd av / datum

Detta handling är Ockelbo Smide's egendom
 och får inte delas ut eller kopieras utan tillstånd
 från Ockelbo Smide AB. Användning för andra ändamål
 är förbjuden.
 COPYRIGHT Ockelbo Smide AB